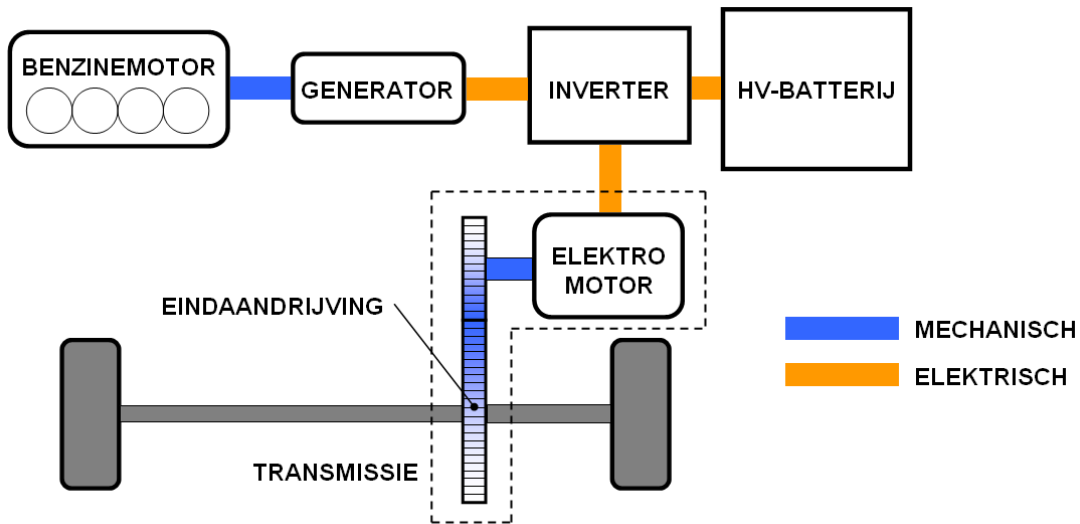


1. Wat is een kenmerk van een hybride voertuig uit de klasse "Mild Hybrid"?

- A de elektromotor dient ter ondersteuning van de verbrandingsmotor
- B het voertuig heeft geen fossiele brandstof meer nodig
- C het voertuig is in staat om volledig elektrisch weg te rijden

2. Afgebeeld is de aandrijflijn van een:



- A serie hybride
- B parallel hybride
- C serie/parallel hybride

3. Welk type handschoenen wordt gebruikt bij werkzaamheden aan het hybridesysteem?



1



2



3

- A type 1 (rubber)
- B type 2 (fleece)
- C type 3 (leder)

4. Bij welke toerentallen levert een elektromotor, zoals wordt toegepast in hybride voertuigen, het maximale koppel?
- A voornamelijk bij hoge toerentallen
 - B voornamelijk bij lage toerentallen
 - C bij alle toerentallen
5. Met afgebeelde dashboardklokken van het Honda IMA-systeem worden drie rijssituaties weergegeven. Bij welke dashboardklok wordt de situatie "regeneratief remmen" weergegeven?



1



2



3

- A 1
- B 2
- C 3

Vraag	Antwoord
1	A
2	A
3	A
4	B
5	C