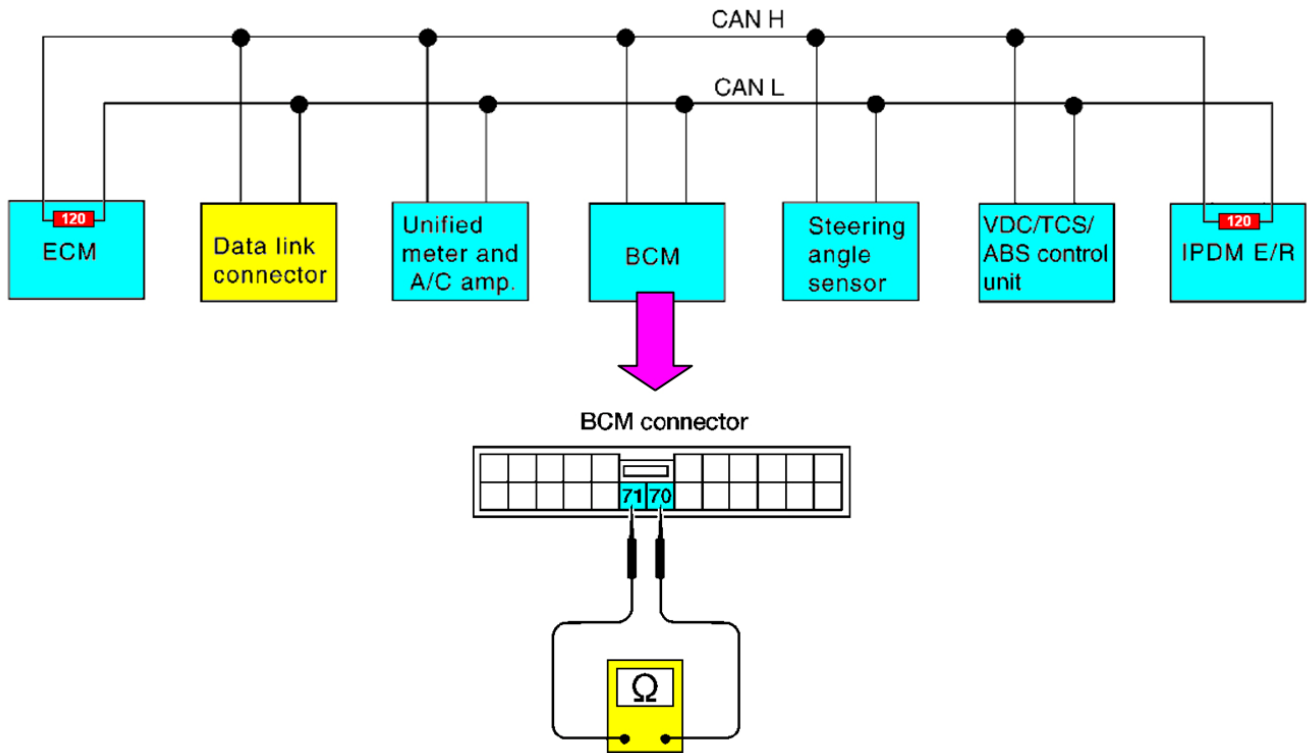
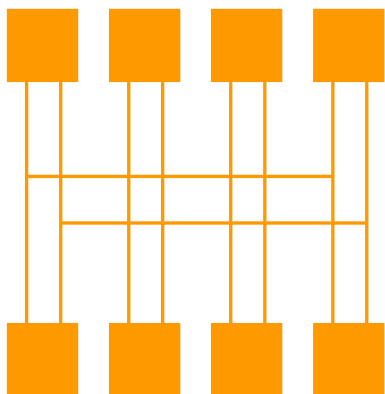


1. In het afgebeelde netwerk hebben de modules ECM en IPDM E/R beiden een afsluitweerstand van 120Ω. Hoe groot moet de weerstand van de databus zijn, als je de BCM-connector los neemt en de weerstand meet tussen CAN-High en CAN-Low?

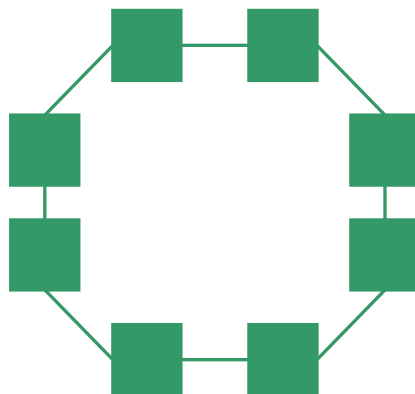


- A 60Ω
- B 120Ω
- C 240Ω

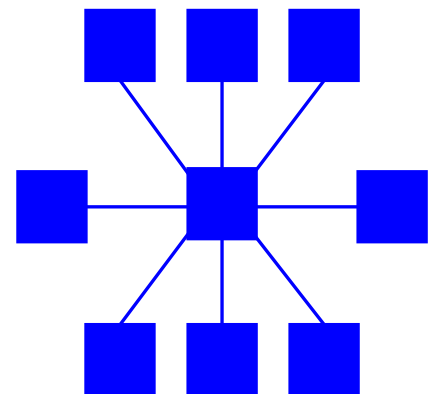
2. Het MOST-netwerk heeft de structuur van:



1



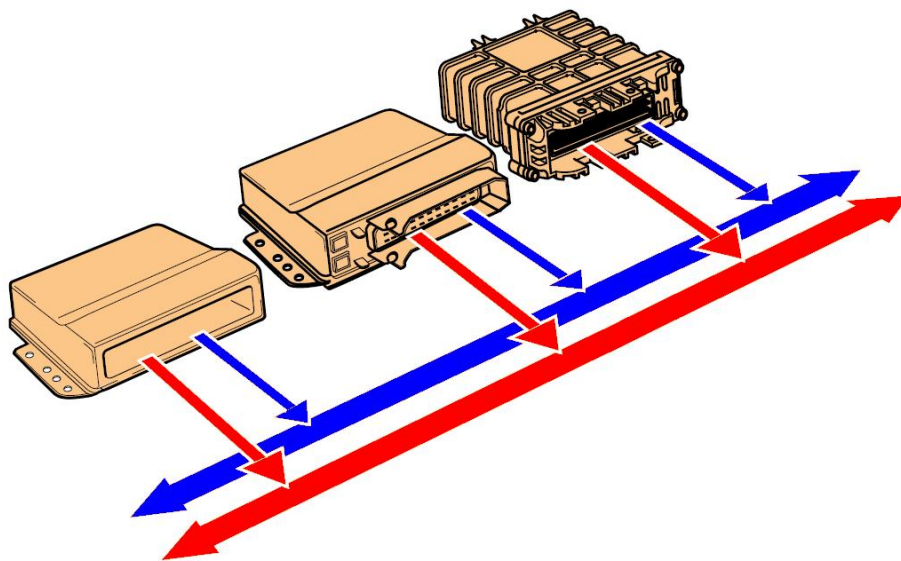
2



3

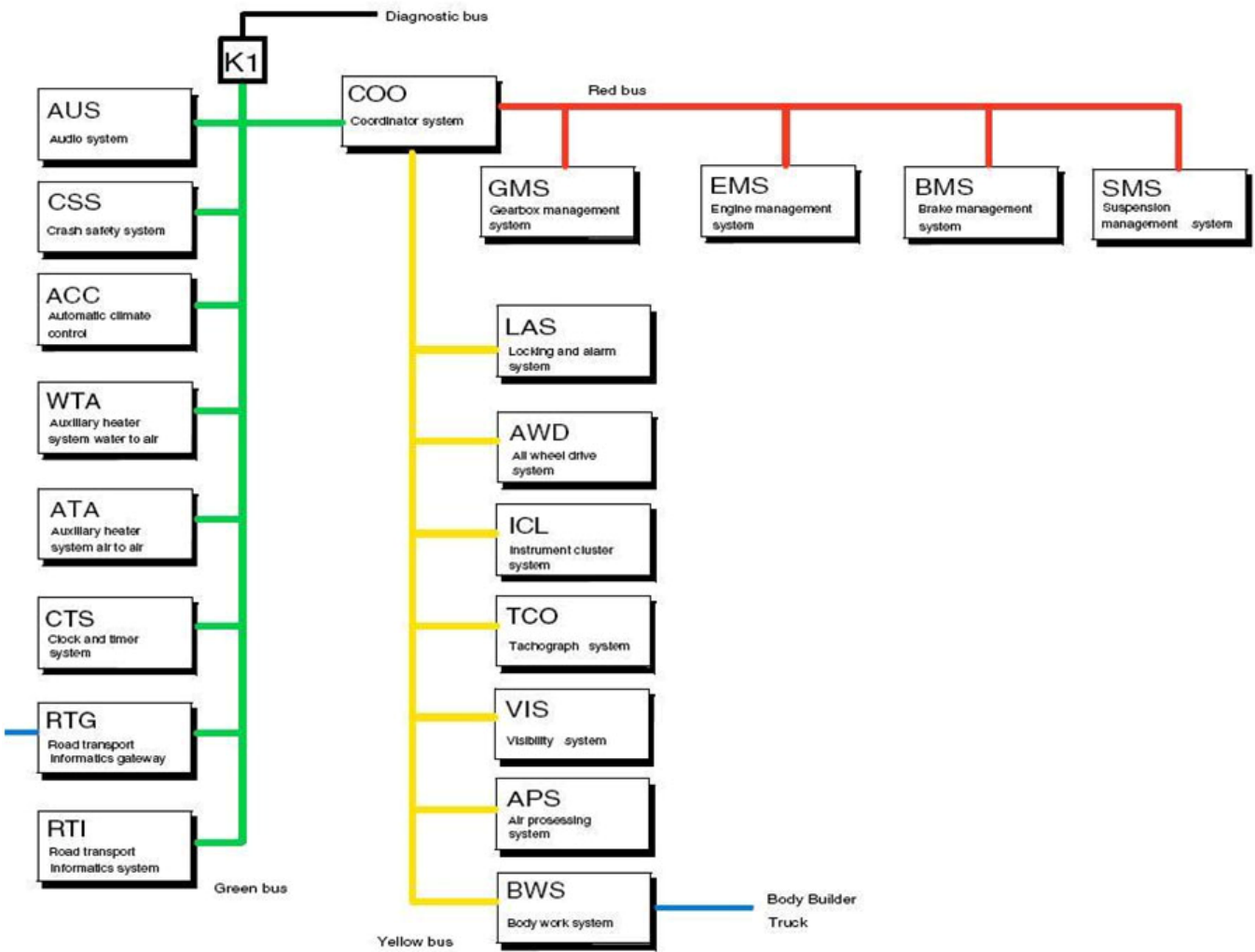
- A afbeelding 1 (databus met lineaire busstructuur)
- B afbeelding 2 (databus met ringvormige busstructuur)
- C afbeelding 3 (databus met stervormige busstructuur)

3. Afgebeeld is een schematische opbouw van een CAN-bussysteem.
Op welke wijze zijn de verschillende regeleenheden met elkaar geschakeld?



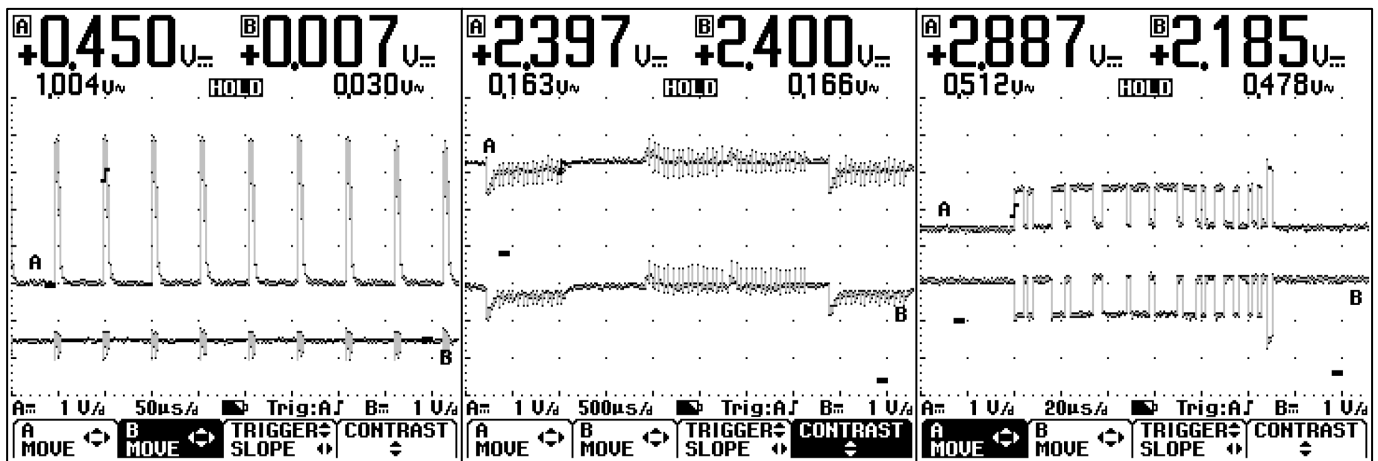
- A parallel
- B in serie
- C gecombineerd

4. Afgebeeld is een overzicht van een netwerk.
Welk van de regeleenheden is een gateway?



- A AUS
- B COO
- C GMS

5. In welke van de afgebeelde scoopbeelden is het signaal van een goed werkend CAN-bussysteem te zien?



1

2

3

- A scoopbeeld 1
- B scoopbeeld 2
- C scoopbeeld 3

Vraag	Antwoord
1	A
2	B
3	A
4	B
5	C