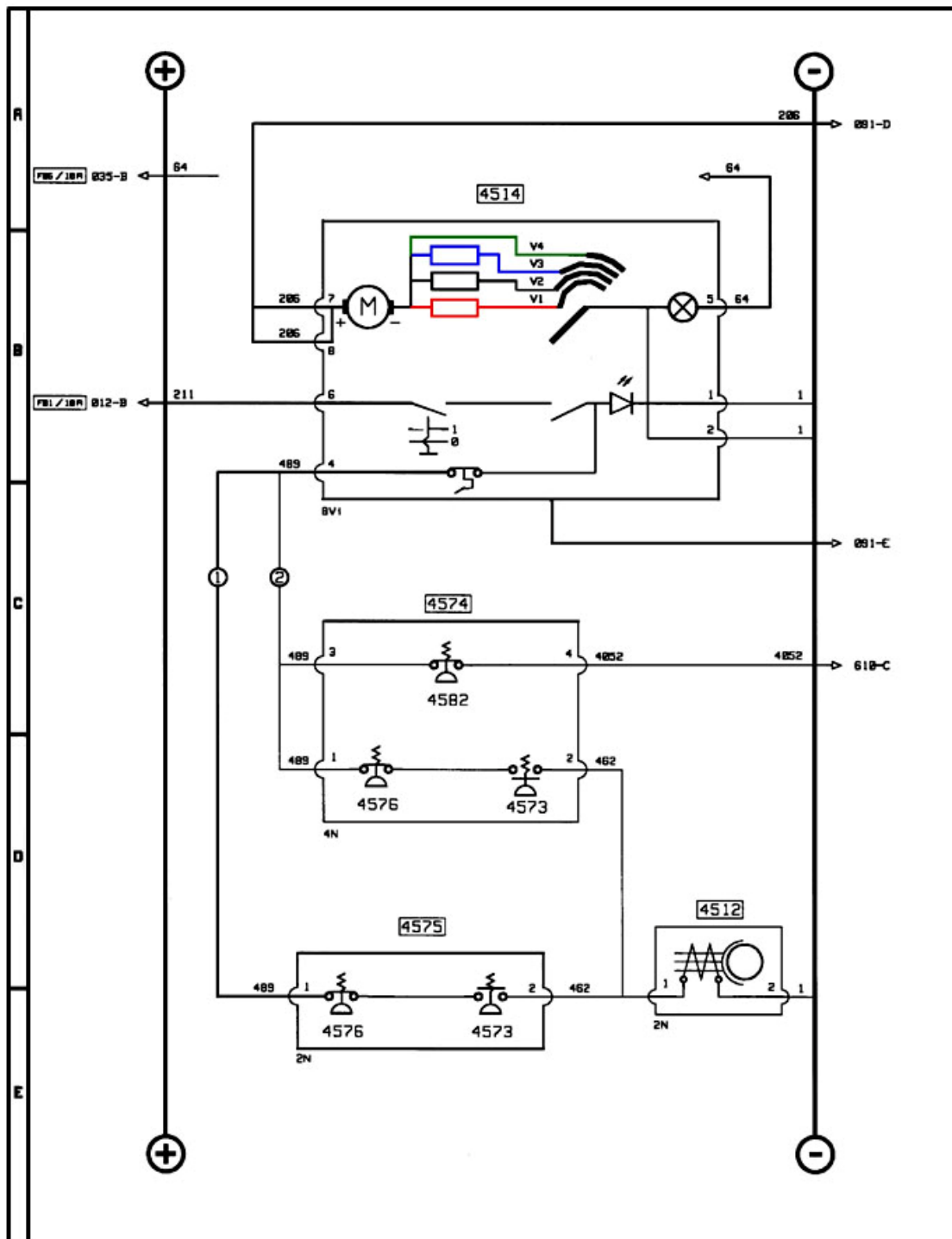


1. Afgebeeld is het schema van een gedeelte van een airconditioningsysteem. Om ventilator motor M op de hoogste snelheid te laten draaien zal de hoofdstroom via het:



- A rode circuit lopen
- B blauwe circuit lopen
- C groene circuit lopen

2. Welke regel geldt voor het berekenen van de vervangingsweerstand van een parallelschakeling?

- A de vervangingsweerstand is altijd kleiner dan de kleinste weerstand
- B de vervangingsweerstand is altijd groter dan de kleinste weerstand
- C de vervangingsweerstand is altijd groter dan de grootste weerstand

3. Een verbruiker vraagt een constant elektrisch vermogen van 240 watt bij een spanning van 24 volt. Bepaal de minimale doorsnede (mm<sup>2</sup>) van de draad waarmee deze verbruiker kan worden aangesloten. Maak hiervoor gebruik van de gegevens in de tabel.

Zekering (in A)	Draaddoorsnede (in mm <sup>2</sup> )	Toelaatbare stroom bij continu gebruik	Toelaatbare stroom bij kortstondig gebruik
0,4	0,5	0,5	1,5
2	0,75	2,5	5
2,5	1	3	10
5	1,5	6	15
15	2,5	15	25
20	4	20	40
25	6	25	60
35	10	40	100
60	16	70	175

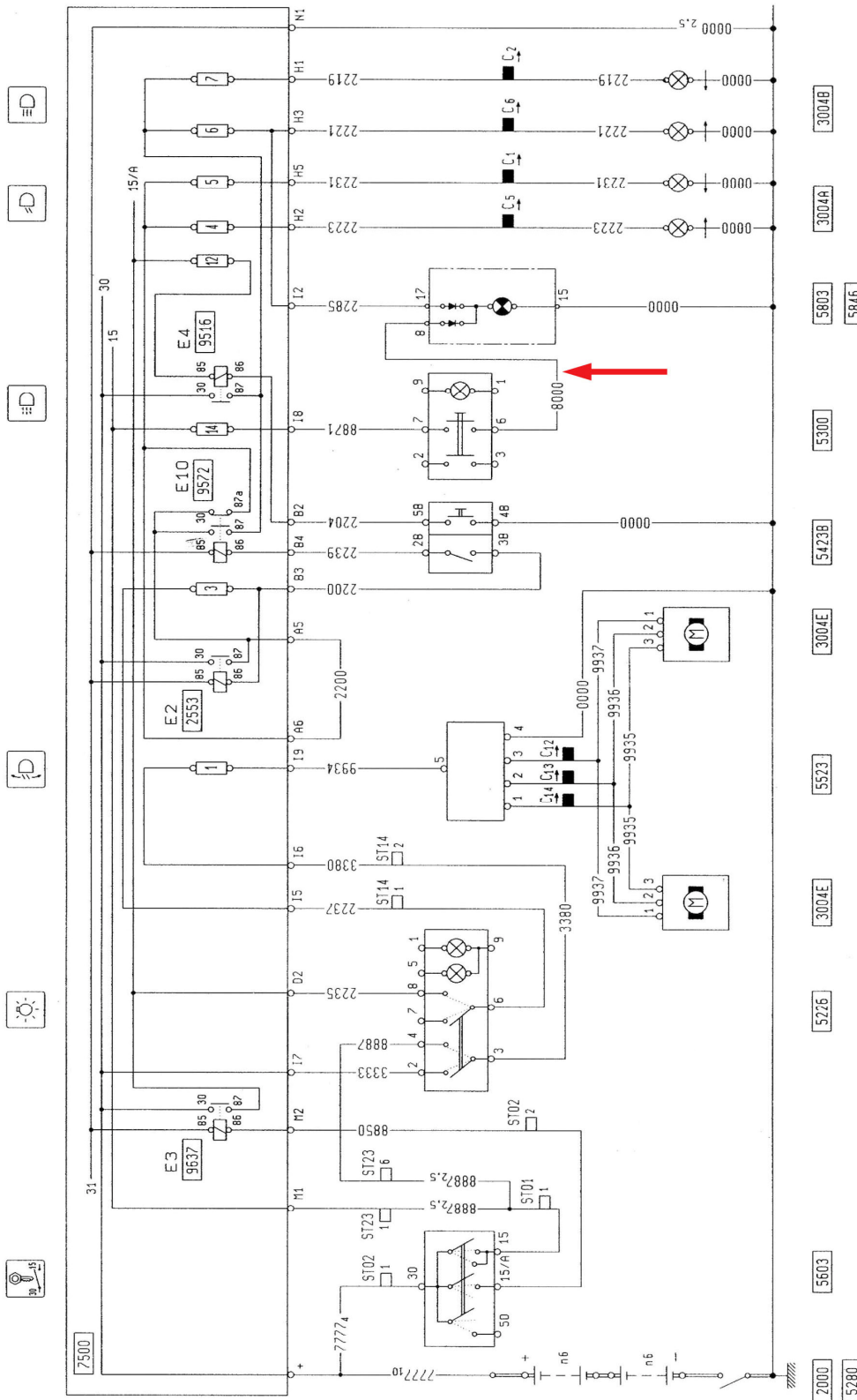
- A 1 mm<sup>2</sup>
- B 1,5 mm<sup>2</sup>
- C 2,5 mm<sup>2</sup>

4. Afgebeeld is een multimeter. Welke meetbussen moeten er aangesloten worden om een stroom van 2,5 A nauwkeurig te kunnen meten?

- A 1 en 2
- B 1 en 4
- C 3 en 4



5. Op de met een pijl aangegeven plaats maakt de bedrading sluiting met massa. Wat is het gevolg hiervan?



- A als het grootlicht wordt aangezet zekering 6 zal doorbranden
- B de controlelamp (5846) grootlicht zal constant blijven branden
- C als schakelaar 5300 wordt ingedrukt zal zekering 14 doorbranden

2000	Accu	5423 B	Stuurkolomschakelaar (koplamp en lichtsignaal)
2553	Relais dimlicht bij ingeschakeld grootlicht	5523	Schakelaar koplampafstelling
3004 A	Koplamp met dimlicht	5603	Contact/startschakelaar
3004 B	Koplamp met grootlicht	5803	Paneel met controlelampjes
3004 E	Motor koplampafstelling	5846	Controlelamp grootlicht
5280	Hoofdstroomschakelaar	7500	Elektrische centrale
5226	Schakelaar buitenverlichting	9516	Relais lichtsignaal
5300	Drukschakelaar testen controlelampen	9572	Relais inschakelen grootlicht
		9637	Relais uitschakelen verbruikers tijdens starten

Vraag	Antwoord
1	C
2	A
3	C
4	C
5	C